

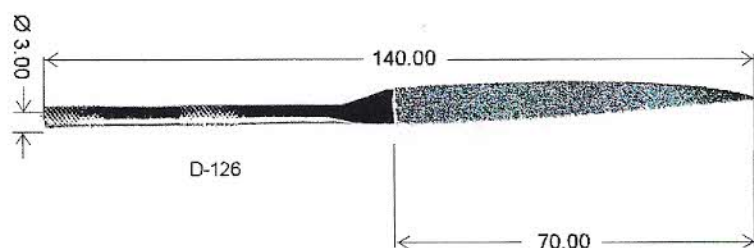


Limas Diamantadas Eletrolíticas

TIPO AGULHA

As **Limas Diamantadas** com haste redonda são usadas na fabricação de : Moldes, Matrizes, Ferramentas, Produtos Óticos e Eletrônicos, proporcionando acabamento mais perfeito e econômico, em qualquer aplicação manual nos seguintes materiais : Metal Duro, Aço Temperado, Aço Liga, Pedra Sintética, Cerâmica, Plástico Reforçado, Grafite, Vidro, Ferrite, entre outros materiais duros ou abrasivos.

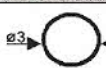


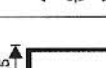

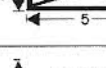
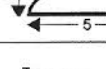
É indicada a **Refrigeração** sempre que for possível, prolongando a vida útil da Lima e obtendo melhor acabamento. (Exceto em grafite e plástico reforçado)



TECNOLOGIA

QUALIDADE

CONSISTÊNCIA

CÓDIGO	PERFIL
97371001	 Redonda
97371002	 Quadrada
97371003	 Triangular
97371004	 Paralela
97371005	 Chata
97371006	 Meia Cana
97371007	 Faca

Sistema de Gestão da Qualidade
ISO 9001



CHRISTENSEN RODER

Av. Dr. Gentil de Moura, 546 04278-000 São Paulo - SP Brasil
Pabx: (0xx11) 5069-5900 Fax: (0xx11) 5063-0158
<http://www.roder.com.br> / e-mail: vendas@roder.com.br

BELO HORIZONTE - MG
Tel/Fax: (0xx31) 3222-7212
rodermg@roder.com.br

PORTO ALEGRE - RS
Tel: (0xx51) 3342-9349
Fax: (0xx51) 3325-6252
roderr@roder.com.br

BUENOS AIRES - ARGENTINA
Tel: (5411) 4727-0792
Fax: (5411) 4727-0778
ventas@christensen-roder.com.ar